

WENTYLACJA + KLIMATYZACJA



**URZĄDZENIA  
REGULUJĄCE ORAZ  
ZAKAŃCZAJĄCE  
UKŁADY  
WENTYLACYJNE**



**ELEMENTY  
WYPOSAŻENIA  
INSTALACJI  
WENTYLACJI  
I KLIMATYZACJI**

## Spis treści

1. Wstęp	2
2. Podstawy dachowe	3
3. Przepustnice do regulacji	5
4. Czerpnie ściennie	8
5. Wyrzutnie ściennie	10
6. Zestawy zespolone	13
7. Czerpnie dachowe	14
8. Wyrzutnie dachowe	17
9. Wywietrzaki dachowe	24
10. Króćce brezentowe	25
11. Drzwi powietrzno-szczelne	26
12. Okapy	27

## 1. Wstęp

Niniejszy katalog przedstawia elementy uzbrojenia sieci występujące w układach wentylacji i klimatyzacji.

Są to:

- podstawy dachowe
- przepustnice jedno- oraz wielopłaszczyznowe
- czerpnie ściennie
- wyrzutnie ściennie
- czerpnie dachowe
- wyrzutnie dachowe
- wywietrzaki dachowe
- króćce brezentowe
- drzwi powietrznoszczelne
- okapy

Wszystkie urządzenia wykonane są z blachy stalowej ocynkowanej, w oparciu o polskie normy branżowe oraz rozwiązania austriackie.

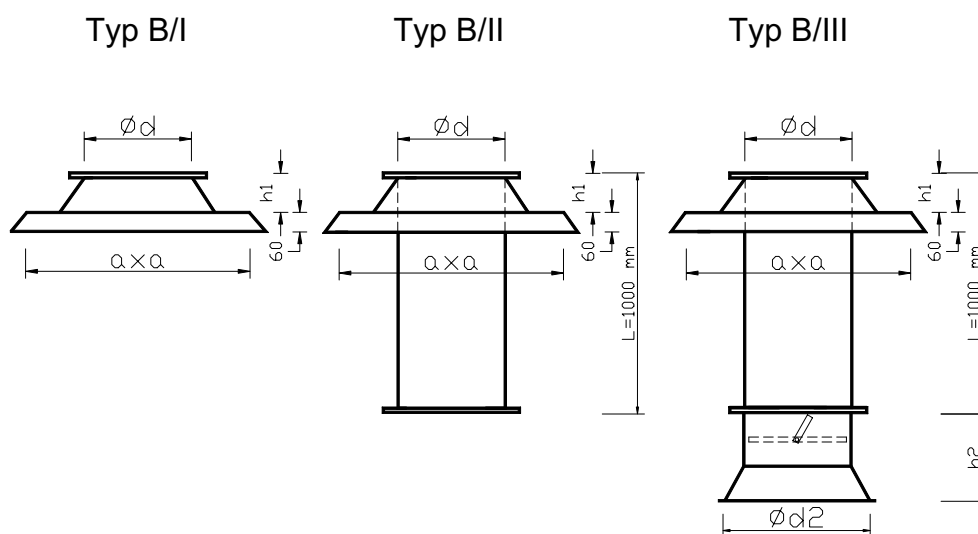
**Na życzenie zamawiającego istnieje możliwość wykonania urządzeń o innych wielkościach niż podane w katalogu oraz z innych materiałów (np. blacha nierdzewna, blacha aluminiowa), po wcześniejszym uzgodnieniu możliwości oraz sposobu wykonania z Działem Handlowym przedsiębiorstwa „FRAPOL”.**

## Podstawy dachowe

### Kołowe typu B/I; B/II; B/III

Wykonane z blachy stalowej ocynkowanej

Kołnierze płaskie dla średnicy do 500 mm oraz z kątownika dla średnic większych od 500 mm.



**GLÓWNE WYMIARY PODSTAW DACHOWYCH TYPU B/I; B/II; B/III**

Wielkość <b>d</b> [mm]	$d_2$ [mm]	$a$ [mm]	$h_1$ [mm]	$h_2$ [mm]	Ciężar podstawy B / I [kg]	Ciężar podstawy B / II* [kg]	Ciężar podstawy B / III* [kg]
125	175	320	55	100	3,15	6,05	7,45
160	210	360	60	125	3,65	7,35	9,00
200	260	410	65	155	4,55	9,20	11,45
250	330	470	80	200	5,75	11,50	15,10
315	410	555	105	260	7,65	14,90	19,35
400	530	660	125	280	10,15	19,30	26,60
450	600	720	135	320	11,70	22,00	31,60
500	680	785	145	360	14,40	25,80	37,80
630	880	950	175	390	26,05	44,40	65,40
800	1180	1160	215	485	34,65	58,00	91,65
1000	-	1410	240	-	43,00	74,00	-

\* ciężar podstawy z kanałem o długości  $L=1000$  mm.

### Przykład zamówienia.

- Podstawy dachowej kołowej typ B/II o średnicy  $d=200$  mm i długości  $L=1000$  mm.

**Podstawa dachowa typ B/II  $\phi 200$   $L=1000$**

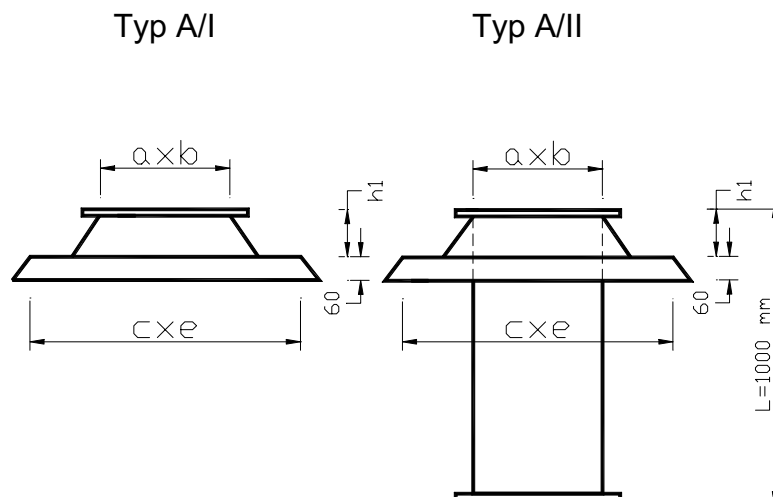
## Prostokątne typu A/I; A/II

Wykonane z blachy stalowej ocynkowanej

Kołnierze z profilu wg systemu METU

dla wielkości do 950 mm profil o wysokości 20 mm,

dla wielkości powyżej 950 mm profil o wysokości 30 mm



**GLÓWNE WYMIARY PODSTAW DACHOWYCH TYPU A/I; A/II**

Wielkość a x b [mm]	c	e	h <sub>1</sub>	Ciężar podstawy A / I [kg]	Ciężar podstawy A / II* [kg]
	[mm]				
<b>300 x 300</b>	535	535	150	5,30	13,35
<b>400 x 400</b>	660	660	175	7,10	17,80
<b>500 x 500</b>	785	785	205	9,10	22,45
<b>600 x 600</b>	910	910	230	11,25	27,25
<b>800 x 800</b>	1060	1060	230	15,60	32,00
<b>1000 x 1000</b>	1410	1410	230	25,75	59,50
<b>1200 x 1200</b>	1510	1510	230	30,20	70,60

\* ciężar podstawy z kanałem o długości L=1000 mm.

Dowolna kombinacja a x b

### Przykład zamówienia.

- Podstawy dachowej prostokątnej typ A/II o wymiarach  $axb=500x250$  mm i długości  $L=1250$  mm.

**Podstawa dachowa typ A/II 500x250 L=1250**

### 3. Przepustnice do regulacji

**Przepustnica wielopłaszczyznowa typ ST-JHG prostokątna**

**ST-JHG-p – wykonanie przeciwbieżne**

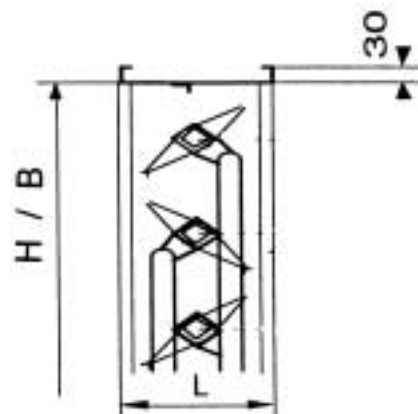
**ST-JHG-v – wykonanie współbieżne**

Wykonana z blachy stalowej ocynkowanej

Długość L - 140 mm

Dzielona gdy wymiar B > 1200 mm

Sterowana ręcznie lub za pomocą siłownika f-my 'BELIMO'



Typowe wielkości [mm]:

<b>Szerokość B</b>	200	400	500	600	800	1000	1200
<b>Wysokość H</b>	250	400	500	650	750	850	1000
	1100	1250	1400				

Dowolna kombinacja B x H

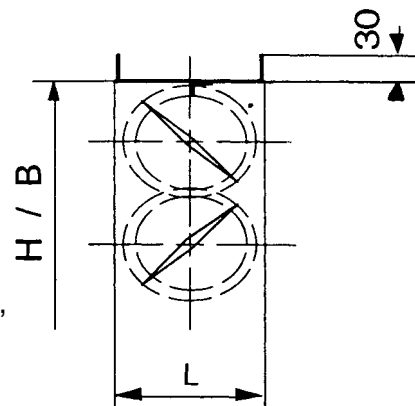
**Przepustnica wielopłaszczyznowa typ AL-JHZ prostokątna z kołami zębatymi - przeciwbieżna**

Wykonana z profili aluminiowych

Rozstaw piór - 115 mm (wynika z modułu koła zębatego)

Długość L - 130 mm

Sterowana ręcznie lub za pomocą siłownika f-my 'BELIMO'



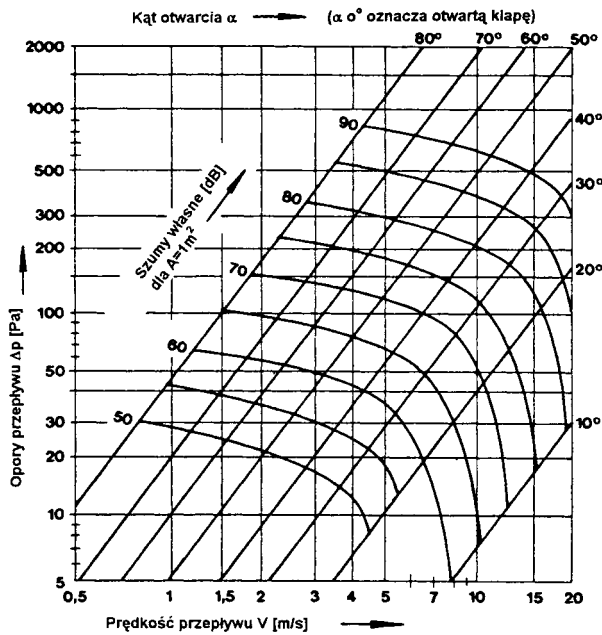
Typowe wielkości [mm]:

<b>Szerokość B</b>	315	400	500	630	800	1000	1200
<b>Wysokość H</b>	240	350	470	580	700	820	930
	1050	1160	1280	1400	1510	1630	1750

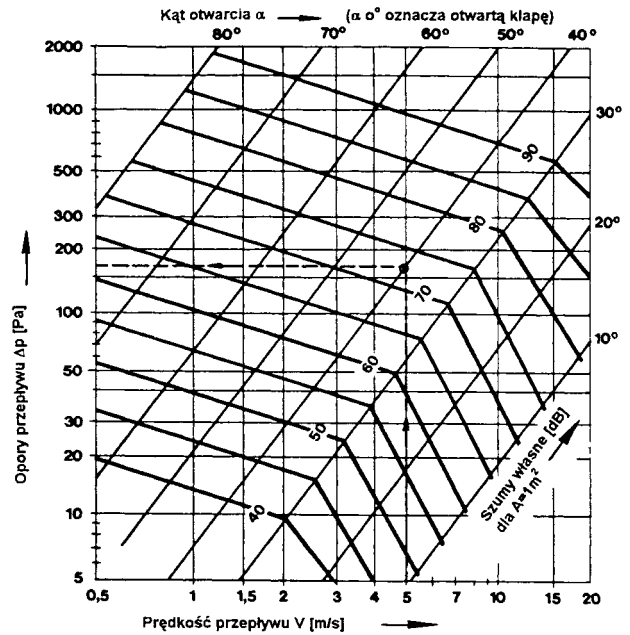
Dowolna kombinacja B x H

**Uwaga:** istnieje możliwość wykonania przepustnicy o większych wymiarach jako dwie zespolone, - po uzgodnieniu z działem handlowym szczegółów wykonania.

## Opory przepływu powietrza $\Delta p$ [Pa] - ST-JHG, ST-JHZ



Przeciwbieżna



Współbieżna

### Przykład zamówienia.

- Przepustnicy wielopłaszczyznowej przeciwbieżnej typ ST-JHG-p o wymiarach  $B \times H = 400 \times 500 \text{ mm}$ .

**Przepustnica wielopłaszczyznowa typ ST-JHG-p 400 x 500**

## Przepustnica jednopłaszczyznowa typ A Prostokątna

Wykonana z blachy stalowej ocynkowanej

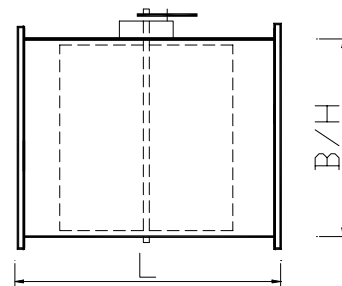
długość L - równa wysokości H przepustnicy

Kołnierze z profilu wg systemu METU

dla wielkości do 950 mm profil o wysokości 20 mm,

dla wielkości powyżej 950 mm profil o wysokości 30 mm

Sterowana ręcznie lub za pomocą siłownika f-my 'BELIMO'



Typowe wielkości [mm]:

<b>Szerokość B</b>	100	150	200	250	300
	400	450	500	600	800
<b>Wysokość H</b>	100	150	200	250	300

Dowolna kombinacja B x H

## Przepustnica jednopłaszczyznowa typ DR okrągła

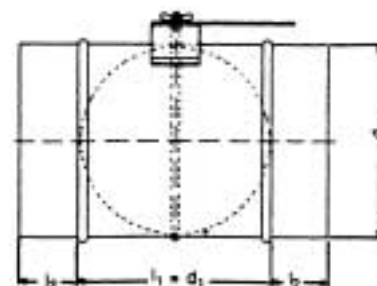
Wykonana z blachy stalowej ocynkowanej

długość L - równa średnicy

Sterowana ręcznie lub za pomocą siłownika f-my 'BELIMO'

Przystosowana do montażu w przewodach typu „SPIRO”

lub wyposażona w kołnierze



Typowe wielkości [mm]:

<b>Wielkość d<sub>1</sub></b>	100	125	160	180	200	224	250
	315	355	400	450	500	560	630
	710	800	900	1000	1120	1250	

## Przykład zamówienia.

- Przepustnicy jednopłaszczyznowej typ A o wymiarach B x H = 200 x 250 mm.

### **Przepustnica jednopłaszczyznowa typ A 200 x 250**

- Przepustnicy jednopłaszczyznowej typ DR do montażu w ciągach typu SPIRO o średnicy  $\phi$  1000 mm.

### **Przepustnica jednopłaszczyznowa typ DR-1000**

## 4. Czerpnie ściennie

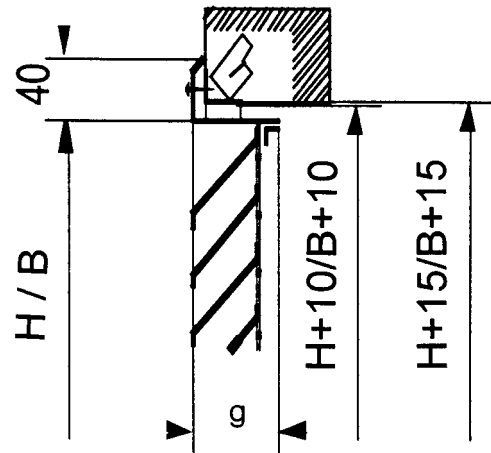
### Czerpnia ścienna typ ST-JWN prostokątna

Wykonana z blachy stalowej ocynkowanej

Stałe pióra pod kątem 45°

Od strony wewnętrznej wykończona siatką

Głębokość zabudowy  $g$  – 60 mm



Typowe wielkości [mm]:

<b>Szerokość B</b>	300	400	500	600	700
	800	900	1000	1200	
<b>Wysokość H</b>	200	300	400	500	600
	700	800	900	1000	

Dowolna kombinacja B x H

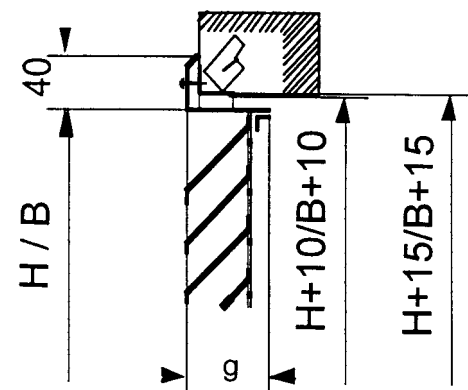
### Czerpnia ścienna typ ST-JWN-V prostokątna

Wykonana z blachy stalowej ocynkowanej

Stałe pióra pod kątem 45°

Od strony wewnętrznej wykończona siatką

Głębokość zabudowy  $g$  - 100 mm



Typowe wielkości [mm]:

<b>Szerokość B</b>	1200	1400	1600	1800	2000	2200	2500
<b>Wysokość H</b>	1100	1200	1500	1800	2000	2200	2500

Dowolna kombinacja B x H

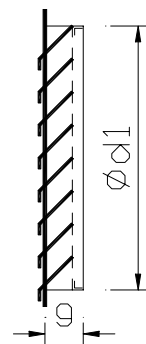
## Czerpnia ścienna typ B okrągła

Wykonana z blachy stalowej ocynkowanej

Stałe pióra

Od strony wewnętrznej wykończona siatką

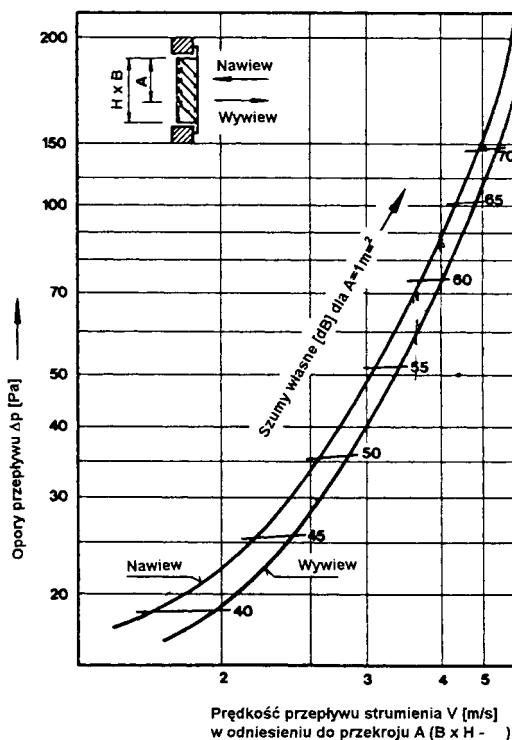
Głębokość zabudowy g - 70 mm



Typowe wielkości [mm]:

Średnica $d_1$	200	315	400	500	630	710	800
----------------	-----	-----	-----	-----	-----	-----	-----

## Opory przepływu powietrza $\Delta p$ [Pa] Czerpni ściennych typ ST-JWN oraz ST-JWN-V



A - Przekrój przepływu [ $\text{m}^2$ ]  
 A dla ST-JWN -  $B \times (H - 0,07)$   
 A dla ST-JWN-V -  $B \times (H - 0,01)$

## Przykłady zamówień.

- Czerpni ściennej typ ST-JWN o wymiarach  $B \times H = 300 \times 300$  mm.

**Czerpnia ścienna typ ST-JWN 300 x 300**

- Czerpni ściennej typ ST-JWN-V o wymiarach  $B \times H = 1200 \times 1600$  mm.

**Czerpnia ścienna typ ST-JWN-V 1200 x 1600**

- Czerpni ściennej typ B o średnicy  $d_1 = 500$  mm.

**Czerpnia ścienna typ B  $\phi$  500**

## 5. Wyrzutnie ściennie

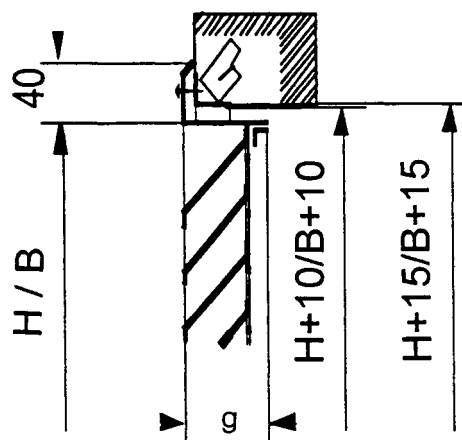
### Wyrzutnia ścienna typ ST-JUW prostokątna

Wykonana z blachy stalowej ocynkowanej

Stałe pióra pod kątem 30°

Wykonana z blachy stalowej ocynkowanej

Głębokość zabudowy g - 60 mm



Typowe wielkości [mm]:

<b>Szerokość B</b>	300	400	500	600	700
	800	900	1000	1200	
<b>Wysokość H</b>	200	300	400	500	600
	700	800	1000	1250	1500

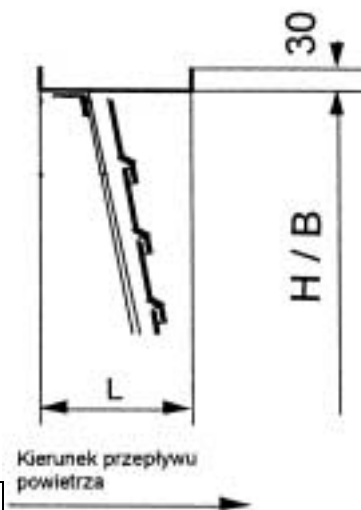
Dowolna kombinacja B x H

### Wyrzutnia typ ST-JUU prostokątna

Wykonana z blachy stalowej ocynkowanej

Pióra ruchome wykonane z blachy aluminiowej

Długość L – 100÷150 mm



Typowe wielkości [mm]:

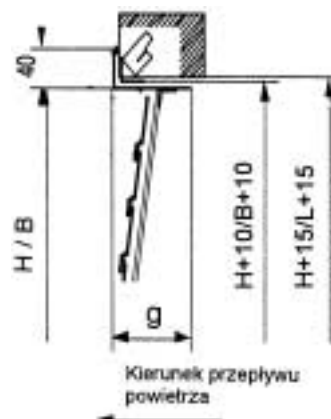
<b>Szerokość B</b>	300	400	500	600	700
	800	900	1000	1200	
<b>Wysokość H</b>	200	300	400	500	600
	700	800	1000	1250	1500

Dowolna kombinacja B x H

## Wyrzutnia ścienna typ ST-JUWA prostokątna

Wykonana z blachy stalowej ocynkowanej

Pióra ruchome wykonane z blachy aluminiowej  
 Głębokość zabudowy g - 115 mm

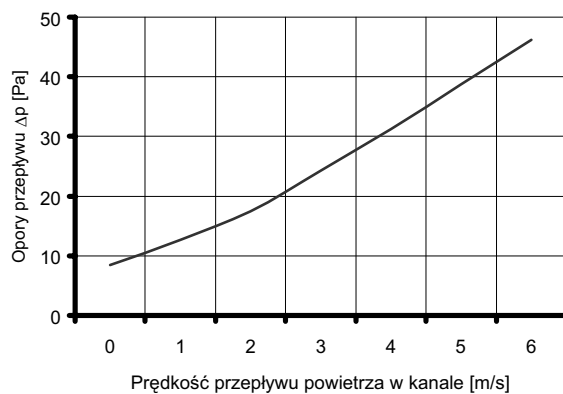


Typowe wielkości [mm]:

<b>Szerokość B</b>	300	400	500	600	700
	800	900	1000	1200	
<b>Wysokość H</b>	200	300	400	500	600
	700	800	1000	1250	1500

Dowolna kombinacja B x H

## Opory przepływu powietrza $\Delta p$ [Pa] ST-JUU ST-JUWA

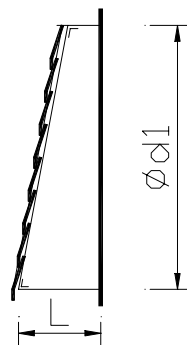


## Wyrzutnia ścienna typ C okrągła

Wykonana z blachy stalowej ocynkowanej

Pióra ruchome wykonane z blachy aluminiowej

Długość L - 80÷110 mm



Typowe wielkości [mm]:

<b>Wielkość d<sub>1</sub></b>	200	315	400	500	630	710	800
-------------------------------	-----	-----	-----	-----	-----	-----	-----

### Przykład zamówienia.

- Wyrzutni typ ST-JUU o wymiarach B x H = 400 x 400 mm.

**Wyrzutnia typ ST-JUU 400 x 400**

- Wyrzutni ściennej typ ST-JUWA o wymiarach B x H = 1000 x 600 mm.

**Wyrzutnia ścienna typ ST-JUWA 1000 x 600**

- Wyrzutni ściennej typ C o średnicy d<sub>1</sub> = 400 mm.

**Wyrzutnia ścienna typ C φ400**

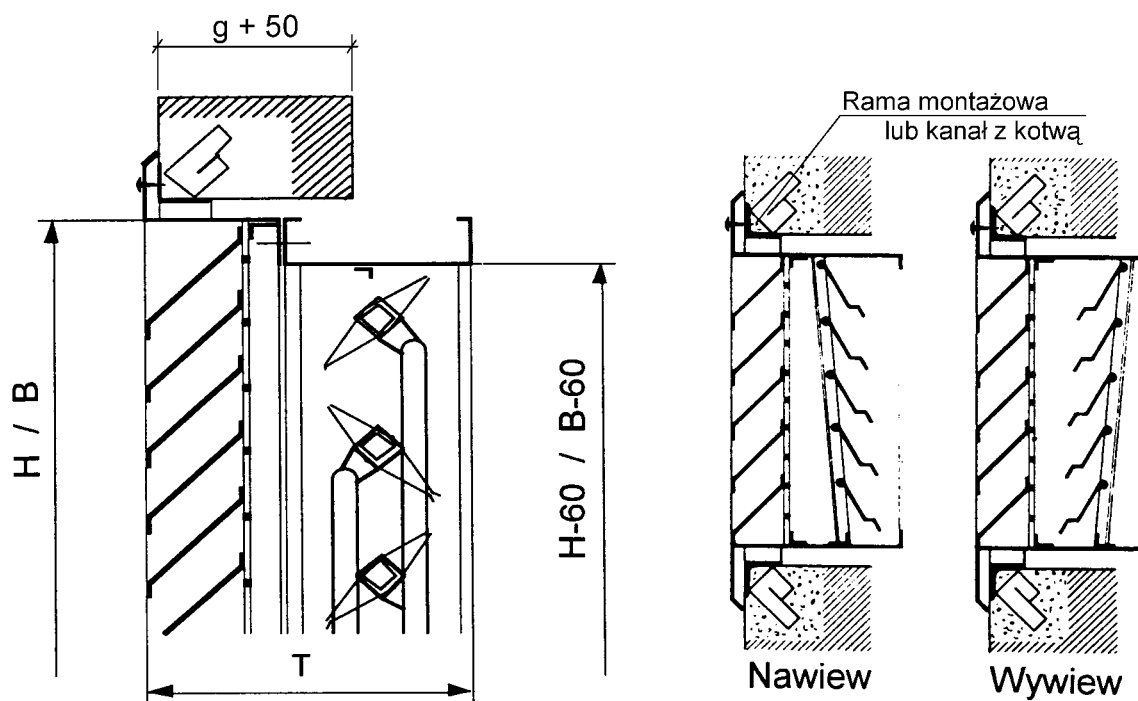
## 6. Zestawy zespolone – przykłady

### Czerpnia ścienna + przepustnica wielopłaszczyznowa prostokątna

Czerpnia typ ST-JWN + przepustnica typ ST-JHG - p	- T = 200 mm
Czerpnia typ ST-JWN-V + przepustnica typ ST-JHG - v	- T = 240 mm
Wyrzutnia typ ST-JUW + przepustnica typ ST-JHG p	- T = 200 mm

### Czerpnie ścienna + Wyrzutnia prostokątna

Czerpnia typ ST-JWN + wyrzutnia typ ST-JUU	- T = 160 mm
Wyrzutnia typ ST-JUW + wyrzutnia typ ST-JUU	- T = 160 mm



### Przykłady zamówień.

- Czerpni ściennej typ ST-JWN z przepustnicą typ ST-JHG o wymiarach B=500 i H=500 mm.

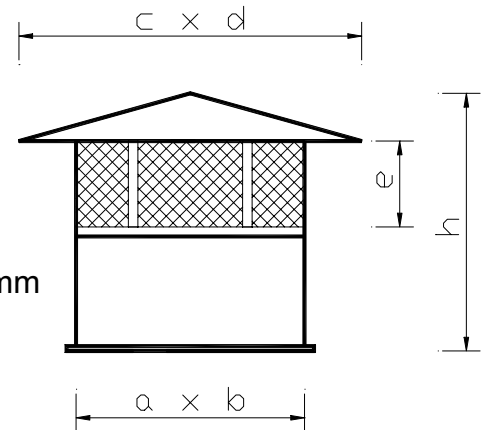
**Czerpnia ścienna + przepustnica typ ST-JWN+ST-JHG 500 x 500**

## 7. Czerpnie dachowe

### Czerpnia dachowa typ A prostokątna

Wykonana z blachy stalowej ocynkowanej

Siatka montowana od strony wewnętrznej czerpni  
 Kołnierze z profilu wg systemu METU  
 dla wielkości do 950 mm profil o wysokości 20 mm,  
 dla wielkości powyżej 950 mm profil o wysokości 30 mm



**GLÓWNE WYMIARY CZERPNI DACHOWYCH TYPU A**

Wielkość a x b [mm]	c	d	e	h	Ciężar kg
	[mm]				
<b>300 x 300</b>	540	540	180	570	9,85
<b>400 x 400</b>	720	720	240	660	14,75
<b>500 x 500</b>	900	900	300	750	20,45
<b>600 x 600</b>	1080	1080	360	840	27,10
<b>800 x 800</b>	1230	1230	480	1020	37,05
<b>1000 x 1000</b>	1530	1530	600	1200	55,00
<b>1200 x 1200</b>	1840	1840	720	1380	73,80

Dowolna kombinacja a x b

### Przykład zamówienia.

- Czerpni dachowej typ A o wymiarach a x b = 500 x 300 mm.

**Czerpnia dachowa typ A 500 x 300**

## Czerpnia dachowa typ B prostokątna

Wykonana z blachy stalowej ocynkowanej

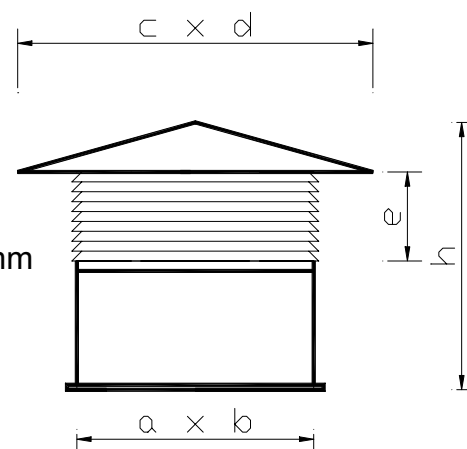
Stałe pióra pod kątem 45°

Siatka montowana od strony wewnętrznej czerpni

Kołnierze z profilu wg systemu METU

dla wielkości do 950 mm profil o wysokości 20 mm,

dla wielkości powyżej 950 mm profil o wysokości 30 mm



**GLÓWNE WYMIARY CZERPNI DACHOWYCH TYPU B**

Wielkość a x b [mm]	c	d	E	h	Ciężar kg
	[mm]				
<b>300 x 300</b>	460	460	245	620	15,45
<b>400 x 400</b>	560	560	325	715	24,35
<b>500 x 500</b>	660	660	365	773	35,10
<b>600 x 600</b>	760	760	450	872	42,80
<b>800 x 800</b>	960	960	570	1022	70,20
<b>1000 x 1000</b>	1160	1160	690	1174	101,30
<b>1200 x 1200</b>	1360	1360	810	1325	134,80

### Przykład zamówienia.

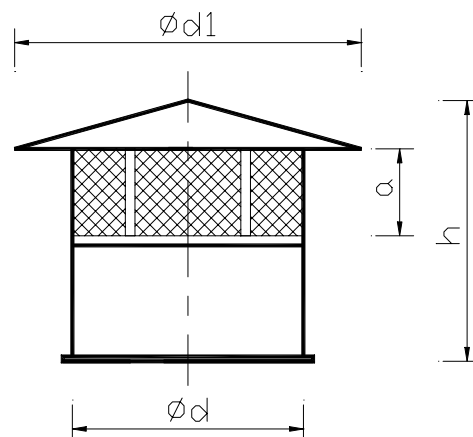
- Czerpni dachowej typ B o wymiarach a x b = 300 x 300 mm.

**Czerpnia dachowa typ B 300 x 300**

## Czerpnia dachowa typ C okrągła

Wykonane z blachy stalowej ocynkowanej

Siatka montowana od strony wewnętrznej czerpni  
 Kołnierze płaskie dla średnicy do 500 mm oraz  
 z kątownika dla średnic większych od 500 mm.



**GLÓWNE WYMIARY CZERPNI DACHOWYCH TYPU C**

Wielkość d [mm]	d <sub>1</sub>	a	b	h	Ciężar kg
	[mm]				
<b>200</b>	360	120	60	480	3,70
<b>250</b>	450	150	75	525	4,80
<b>315</b>	570	190	95	585	6,45
<b>400</b>	720	240	120	660	8,55
<b>450</b>	810	270	135	705	10,25
<b>500</b>	900	300	150	750	11,80
<b>630</b>	1135	380	190	870	17,85
<b>800</b>	1440	480	240	1020	24,95

### Przykład zamówienia.

- Czerpni dachowej typ C o średnicy d = 200 mm.

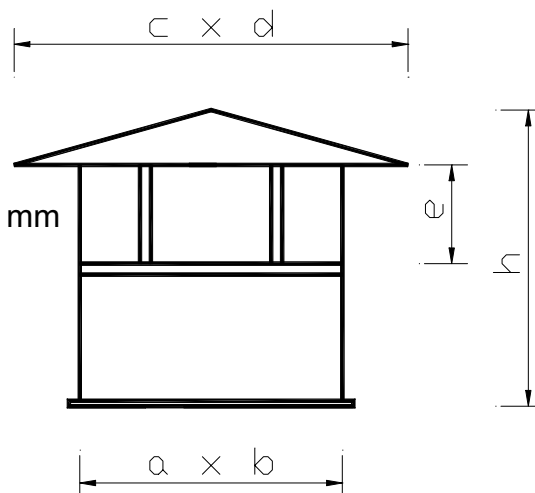
**Czerpnia dachowa typ C  $\phi$ 200**

## 8. Wyrzutnie dachowe

### Wyrzutnia dachowa typ A prostokątna

Wykonana z blachy stalowej ocynkowanej

Kołnierze z profilu wg systemu METU  
 dla wielkości do 950 mm profil o wysokości 20 mm,  
 dla wielkości powyżej 950 mm profil o wysokości 30 mm



GLÓWNE WYMIARY WYRZUTNI DACHOWYCH TYPU A

Wielkość a x b [mm]	c	d	e	h	Ciężar kg
	[mm]				
<b>300 x 300</b>	540	540	120	510	9,80
<b>400 x 400</b>	720	720	160	580	14,70
<b>500 x 500</b>	900	900	200	650	20,40
<b>600 x 600</b>	1080	1080	240	720	27,00
<b>800 x 800</b>	1230	1230	320	860	36,95
<b>1000 x 1000</b>	1530	1530	400	1000	54,80
<b>1200 x 1200</b>	1840	1840	480	1140	73,60

### Przykład zamówienia.

- Wyrzutni dachowej typ A o wymiarach a x b = 800 x 800 mm.

**Wyrzutnia dachowa typ A 800 x 800**

## Wyrzutnia dachowa typ B prostokątna

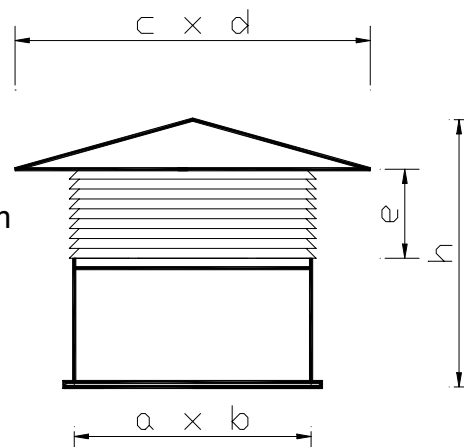
Wykonana z blachy stalowej ocynkowanej

Stałe pióra pod kątem 45°

Kołnierze z profilu wg systemu METU

dla wielkości do 950 mm profil o wysokości 20 mm,

dla wielkości powyżej 950 mm profil o wysokości 30 mm



**GLÓWNE WYMIARY WYRZUTNI DACHOWYCH TYPU B**

Wielkość a x b [mm]	c	d	e	h	Ciężar kg
	[mm]				
<b>300 x 300</b>	460	460	245	620	15,40
<b>400 x 400</b>	560	560	325	715	24,30
<b>500 x 500</b>	660	660	365	773	35,00
<b>600 x 600</b>	760	760	450	872	42,65
<b>800 x 800</b>	960	960	570	1022	70,00
<b>1000 x 1000</b>	1160	1160	690	1174	101,10
<b>1200 x 1200</b>	1360	1360	810	1325	134,60

### Przykład zamówienia.

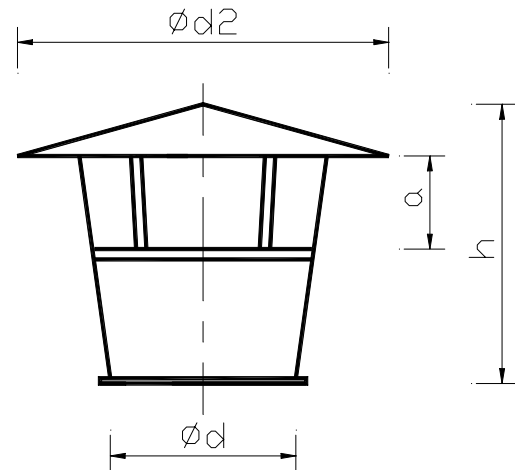
- Wyrzutni dachowej typ B o wymiarach a x b = 400 x 400 mm.

**Wyrzutnia dachowa typ B 400 x 400**

## Wyrzutnia dachowa typ C okrągła

Wykonane z blachy stalowej ocynkowanej

Kołnierze płaskie dla średnicy do 500 mm oraz  
z kątownika dla średnic większych od 500 mm.



**GŁÓWNE WYMIARY WYRZUTNI DACHOWYCH TYPU C**

Wielkość d [mm]	d <sub>2</sub>	a	h	Ciężar kg
	[mm]			
200	400	80	340	3,95
250	500	100	425	5,55
315	630	125	535	8,25
400	800	160	680	13,20
450	900	180	765	15,90
500	1000	200	850	21,10
630	1260	250	1070	33,35
800	1600	320	1360	45,75

### Przykład zamówienia.

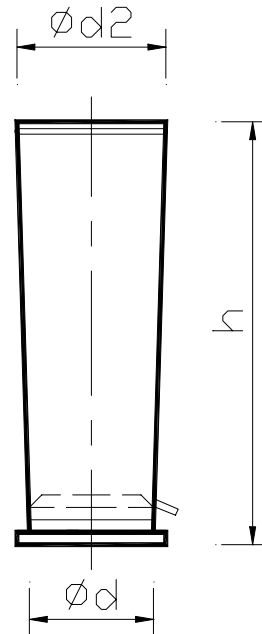
- Wyrzutni dachowej typ C o średnicy d = 450 mm.

**Wyrzutnia dachowa typ C  $\phi$ 450**

## Wyrzutnia dachowa typ D okrągła

Wykonane z blachy stalowej ocynkowanej

Kołnierze płaskie dla średnicy do 500 mm oraz  
z kątownika dla średnic większych od 500 mm.



**GŁÓWNE WYMIARY WYRZUTNI DACHOWYCH TYPU D**

Wielkość d [mm]	d <sub>2</sub>	h	Ciężar kg
	[mm]		
200	260	600	5,85
250	325	675	8,05
315	390	770	10,95
400	520	1200	20,90
450	585	1350	26,15
500	650	1500	33,35
630	780	1640	44,00
800	1040	2400	81,30

### Przykład zamówienia.

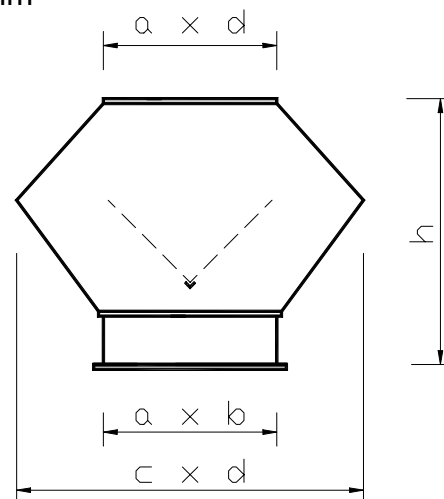
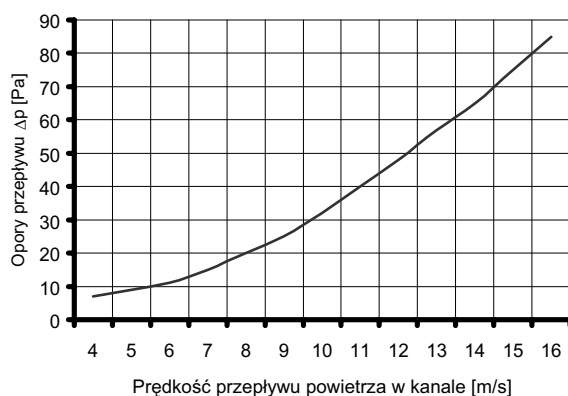
- Wyrzutni dachowej typ D o średnicy d = 630 mm.

**Wyrzutnia dachowa typ D  $\phi$ 630**

## Wyrzutnia dachowa typ ST-DHV prostokątna

Wykonana z blachy stalowej ocynkowanej

Kołnierze z profilu wg systemu METU  
 dla wielkości do 950 mm profil o wysokości 20 mm,  
 dla wielkości powyżej 950 mm profil o wysokości 30 mm



### GLÓWNE WYMIARY WYRZUTNI DACHOWYCH TYPU ST-DHV

Wielkość a x b [mm]	c	d	h	Ciężar kg
	[mm]			
<b>300 x 300</b>	700	340	710	11.45
<b>400 x 400</b>	900	440	880	18.90
<b>500 x 500</b>	1100	540	1050	26.45
<b>600 x 600</b>	1300	640	1220	43.05
<b>800 x 800</b>	1700	840	1560	73.30
<b>1000 x 1000</b>	2100	1040	1900	126.70
<b>1200 x 1200</b>	2500	1240	2240	179.10

Dowolna kombinacja a x b

### Przykład zamówienia.

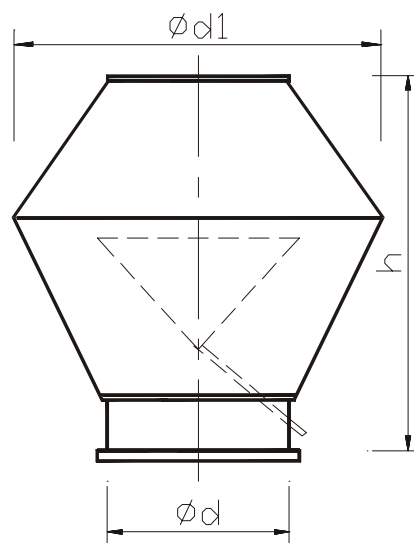
- Wyrzutni dachowej typ ST-DHV o wymiarach a x b = 600 x 400

**Wyrzutnia dachowa typ ST-DHV 600 x 400**

## Wyrzutnia dachowa typ ST-DH okrągła

Wykonane z blachy stalowej ocynkowanej

Kołnierze płaskie dla średnicy do 500 mm oraz  
 z kątownika dla średnic większych od 500 mm.



**GŁÓWNE WYMIARY WYRZUTNI DACHOWYCH TYPU ST-DH**

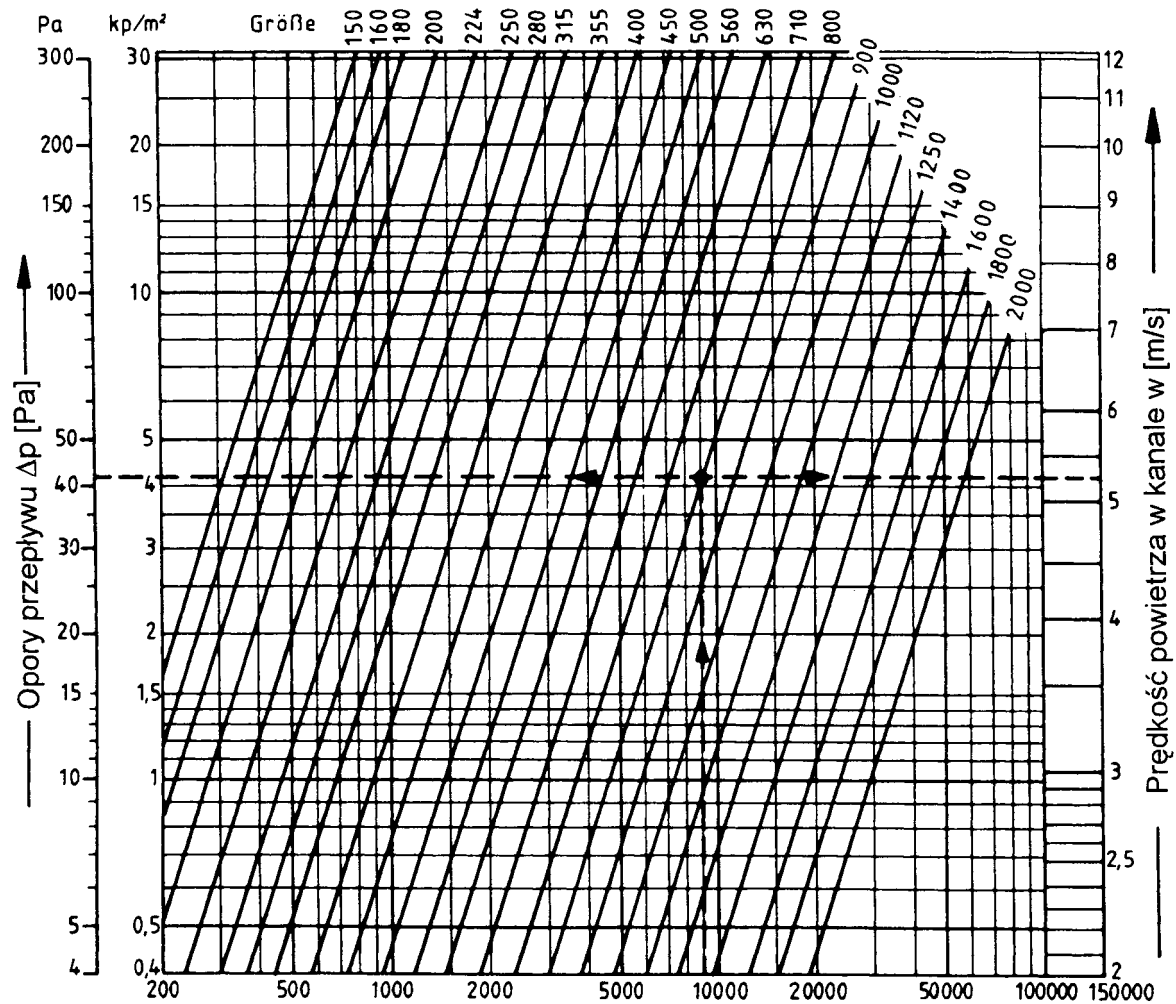
Wielkość d [mm]	d <sub>1</sub>	h	Ciężar kg
	[mm]		
200	400	470	4,10
250	500	540	6,15
315	630	625	9,10
355	710	680	14,45
400	800	740	18,05
450	900	810	22,15
500	1000	875	26,70
560	1120	960	35,90
630	1260	1050	44,55
710	1420	1160	55,60
800	1600	1280	69,95
1000	2000	1600	120,00
1200	2400	1950	195,00

### Przykład zamówienia.

- Wyrzutni dachowej typ ST-DH o średnicy d = 200 mm.

**Wyrzutnia dachowa typ ST-DH  $\phi$ 200**

## Opory przepływu powietrza $\Delta p$ [Pa]



### Przykład:

Dane:  $V=9000 \text{ m}^3/\text{h}$  WielkoÙ:  $d=800$

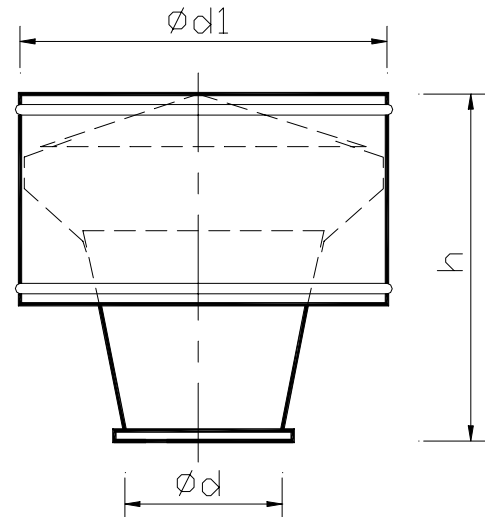
Wynik: a)  $D_p=42 \text{ Pa}$   
 b)  $w = 5,3 \text{ m/s}$

## 9. Wywietrzaki dachowe

### Wywietrzak dachowy cylindryczny okrągły

Wykonane z blachy stalowej ocynkowanej

Kołnierze płaskie dla średnicy do 500 mm oraz z kątownika dla średnic większych od 500 mm.



**GLÓWNE WYMIARY WYWIETRZAKÓW DACHOWYCH**

Wielkość d [mm]	d <sub>1</sub>	h	Ciężar [kg]
	[mm]		
125	250	312	3,70
160	320	372	4,15
200	400	440	6,25
250	500	525	9,65
315	630	686	15,10
400	800	880	24,80
450	900	965	30,95
500	1000	1050	37,40
630	1260	1270	70,60
800	1600	1610	115,15
1000	2000	1950	188,00

### Przykład zamówienia.

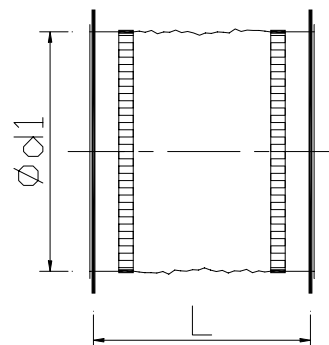
- Wywietrzaka dachowego cylindrycznego o średnicy  $d = 250$  mm.

**Wywietrzak dachowy cylindryczny  $\varnothing 250$**

## 10. Króćce elastyczne

### Króciec elastyczny okrągły

Materiał: Taśma elastyczna  
 Odporność na temp.  $-30^{\circ}$  /  $+80^{\circ}\text{C}$   
 (na życzenie zamawiającego  $-40^{\circ}$  /  $310^{\circ}\text{C}$ )  
 Długość L - 150 mm lub 130 mm  
 Kołnierze płaskie dla średnic do 500 mm oraz  
 z kątownika dla średnic większych od 500 mm.

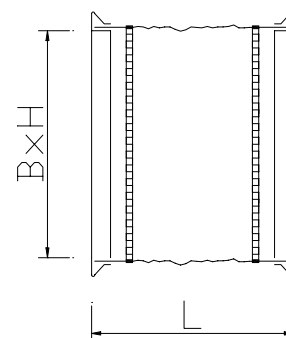


Typowe wielkości [mm]:

<b>Średnica <math>d_1</math></b>	200	250	315	450	500	560	630	800
----------------------------------	-----	-----	-----	-----	-----	-----	-----	-----

### Króciec elastyczny prostokątny

Materiał: Taśma elastyczna  
 Odporność na temp.  $-30^{\circ}$  /  $+80^{\circ}\text{C}$   
 (na życzenie zamawiającego  $-40^{\circ}$  /  $310^{\circ}\text{C}$ )  
 Długość L - 150 mm lub 130 mm  
 Kołnierze z profilu wg systemu METU  
 dla wielkości do 950 mm profil o wysokości 20 mm,  
 dla wielkości powyżej 950 mm profil o wysokości 30 mm



Typowe wielkości [mm]:

<b>Szerokość B</b>	200	250	300	350	400	500
	600	700	800	1000	1200	1400
<b>Wysokość H</b>	200	250	300	350	400	500
	600	700	800	1000	1200	1400

Dowolna kombinacja B x H

### Przykład zamówienia.

- Króćca elastycznego o średnicy  $d_1 = 450$  mm i długości L = 150 mm.

**Króciec elastyczny  $\phi 450$  L=150**

- Króćca elastycznego o wymiarach B x H = 200 x 300 mm i długości L = 130 mm.

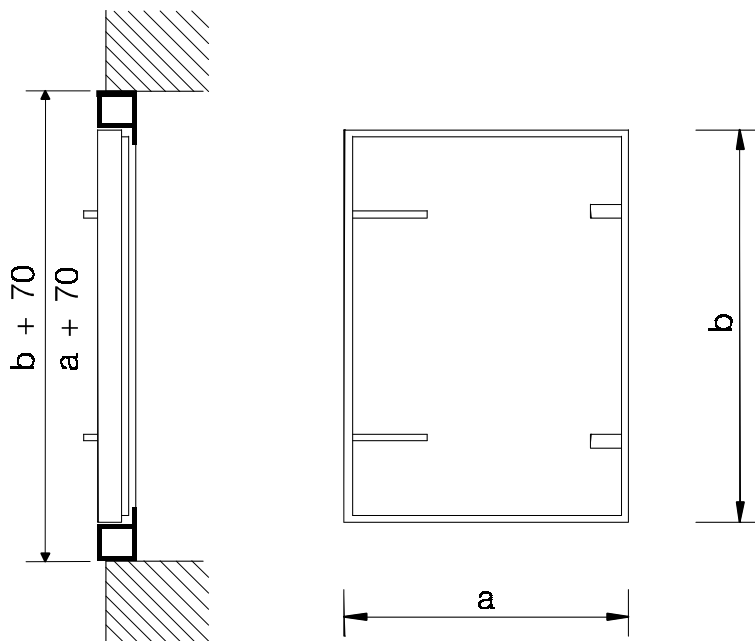
**Króciec elastyczny 200 x 300 L=130**

## 11. Drzwi powietrzno-szczelne

### Drzwi powietrzno-szczelne

Wykonane z blachy stalowej ocynkowanej  
 W oparciu o technologię austriacką

Rama drzwiowa wykonana z profilu zamkniętego oraz wyposażona  
 w kotwy do montażu w ścianach betonowych lub murowanych.



Typowe wielkości:

Wielkość	a [mm]	b [mm]	Ciężar [kg]
1	630	1000	32,00
2	630	1600	46,00

### Przykład zamówienia.

- Drzwi powietrzno-szczelnych o wymiarach  $a \times b = 630 \times 1000$  mm.

**Drzwi powietrzno-szczelne - wielkość 1 (630 x 1000)**

## 12.Okapy

Wykonane z blachy stalowej ocynkowanej. Łączone za pomocą zgrzewania lub spawania.

Na życzenie zamawiającego okapy mogą być:

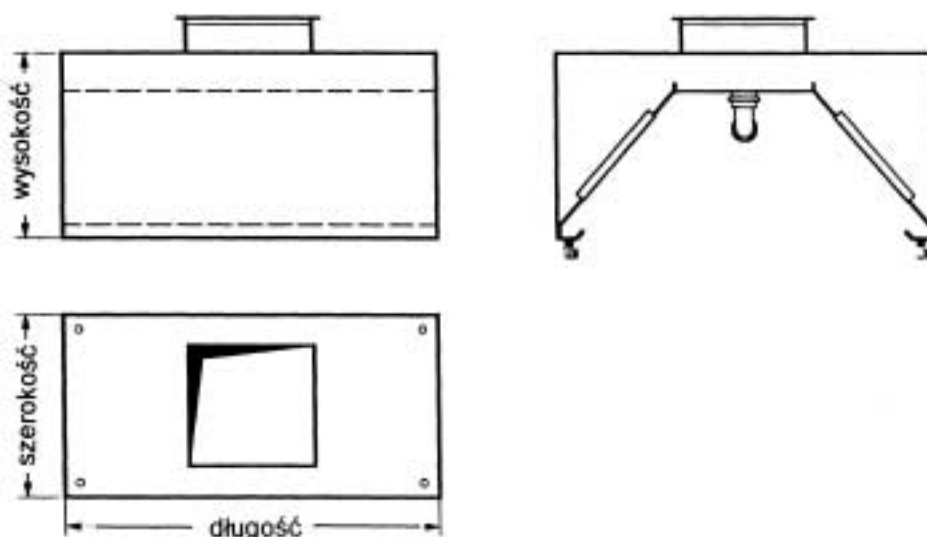
- malowane na dowolny kolor wg katalogu RAL;
- z oświetleniem;
- z filtrami tłuszczowymi.

### OKAP KUCHENNY typ HTK

Standardowe szerokości - 1200, 1400, 1600, 1800, 2000 mm.

Standardowe wysokości - 400, 500, 600 mm.

Standardowe długości - 1000, 1200, 1400, 1600, 1800, 2000 mm.



Długość [mm]	Zawory spustowe szt.	Filtr tłuszczowe szt.	Ilość powietrz wywiewanego [m <sup>3</sup> /h]	
			min.	max.
1000	2	4	600	2400
1200	2	4	600	2400
1400	2	4	600	2400
1600	2	4	600	2400
1800	2	6	600	4900
2000	2	6	600	4900

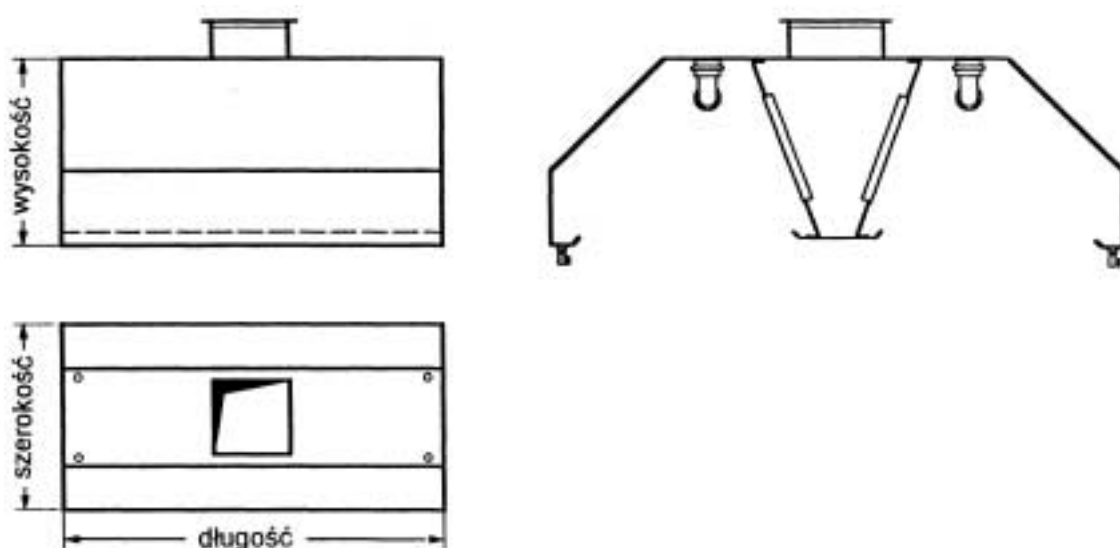
Powyżej długości 2000 mm okapy są dzielone.

## OKAP KUCHENNY typ KHI

Standardowe szerokości - 1200, 1400, 1600, 1800, 2000 mm.

Standardowe wysokości - 400, 500, 600 mm.

Standardowe długości - 1000, 1200, 1400, 1600, 1800, 2000 mm.



Długość [mm]	Zawory spustowe szt.	Filtry tłuszczowe szt.	Ilość powietrz wywiewanego [m <sup>3</sup> /h]	
			min.	max.
1000	2	4	600	2800
1200	2	4	600	2800
1400	2	4	600	2800
1600	2	4	600	4200
1800	2	6	600	4200
2000	2	6	600	4200

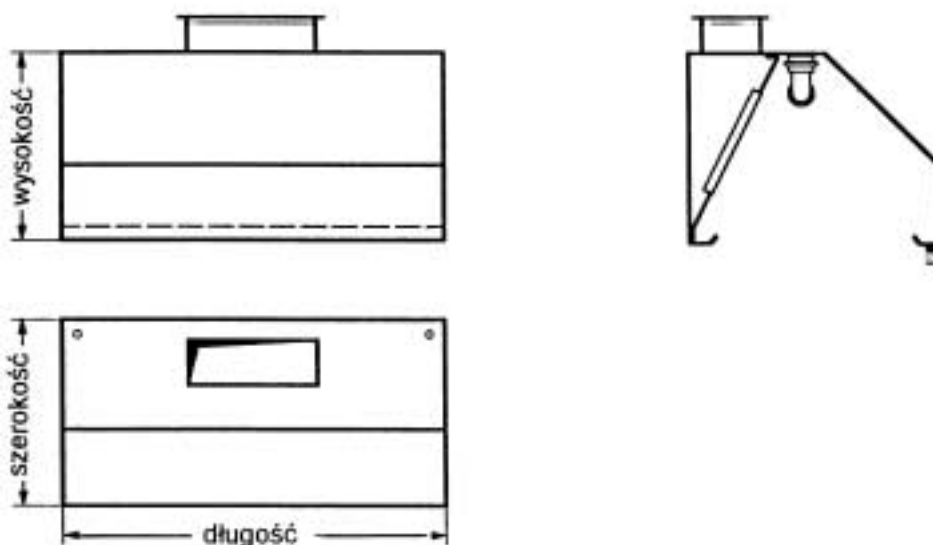
Powyżej długości 2000 mm okapy są dzielone.

## OKAP KUCHENNY typ NH

Standardowe szerokości - 800, 900, 1000, 1100, 1200 mm.

Standardowe wysokości - 400, 500, 600 mm.

Standardowe długości - 1000, 1200, 1400, 1600, 1800, 2000 mm.



Długość [mm]	Zawory spustowe szt.	Filtry tłuszczowe szt.	Ilość powietrz wywiewanego [m <sup>3</sup> /h]	
			min.	max.
1000	1	2	300	1400
1200	1	2	300	1400
1400	1	2	300	1400
1600	1	2	300	1400
1800	1	3	300	2100
2000	1	3	300	2100

Powyżej długości 2000 mm okapy są dzielone.

### **Siatkowy filtr tłuszczu typ ST-FA-ES**

Jest to filtr wykonany z wielowarstwowej wkładki filtrującej osłoniętej siatką ochronną..

Materiał: ST-FA-ES - Rama z blachy stalowej oraz filtr z siatki aluminiowej

Przykładowe wymiary:

500x250x20 mm

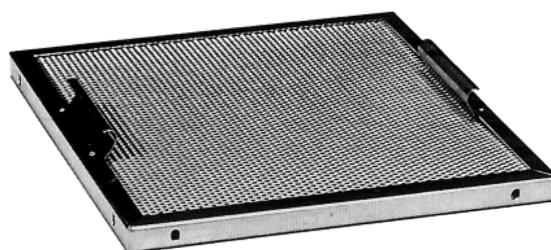
500x350x20 mm

500x500x20 mm

Grubość filtra: 20 mm

Zalecany zakres pracy: 0,8 - 1,4 m/s

Przy prędkości przepływu ok. 1,1 m/s  
filtr posiada najlepsze możliwości zbierania  
tłuszczu (70 %)



### **Labiryntowy filtr tłuszczu typ ST-PA-ES**

Jest to filtr wykonany z profilowanych blach na których w wyniku zawirowania powietrza osadza się tłuszcz.

Materiał: ST-PA-ES - Rama z blachy stalowej z labiryntowym wkładem

Przykładowe wymiary:

500x250x20 mm

500x350x20 mm

500x500x20 mm

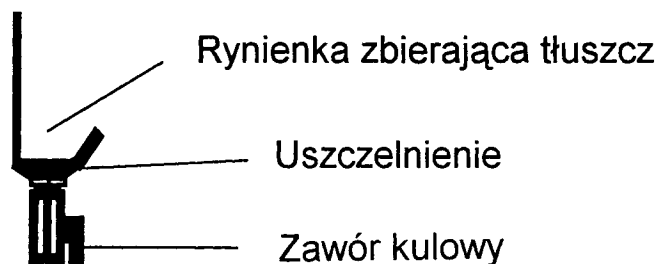
Grubość filtra: 20 mm

Zalecany zakres pracy: 0,8 - 1,2 m/s



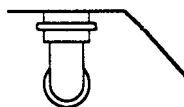
## Zawór spustowy

W rynnie gromadzącej tłuszcz zamontowany jest zawór kulowy służący do odprowadzania tłuszczu.

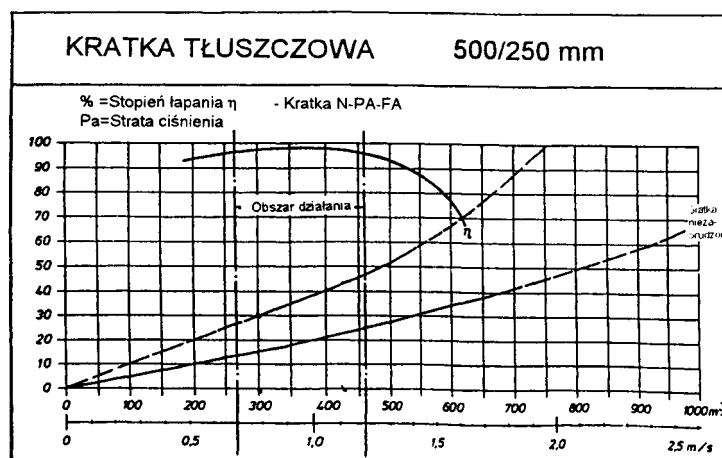
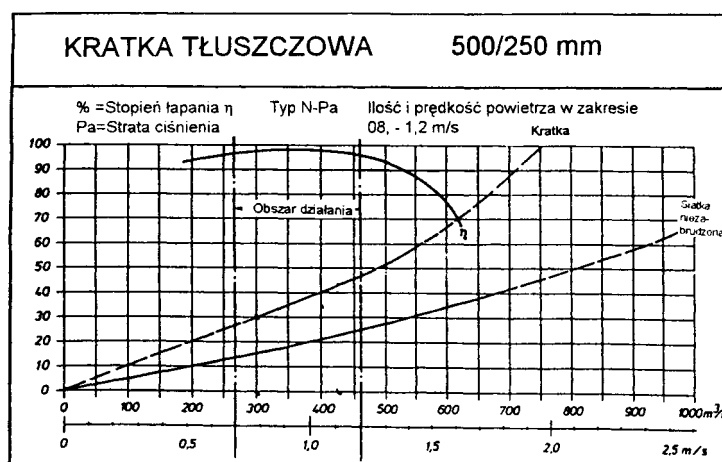


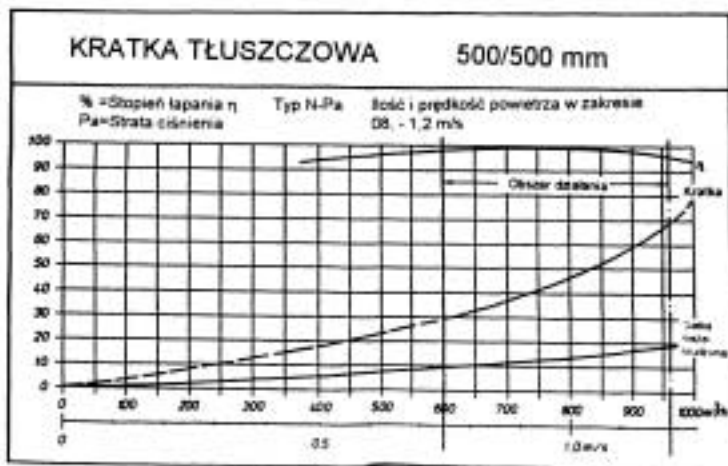
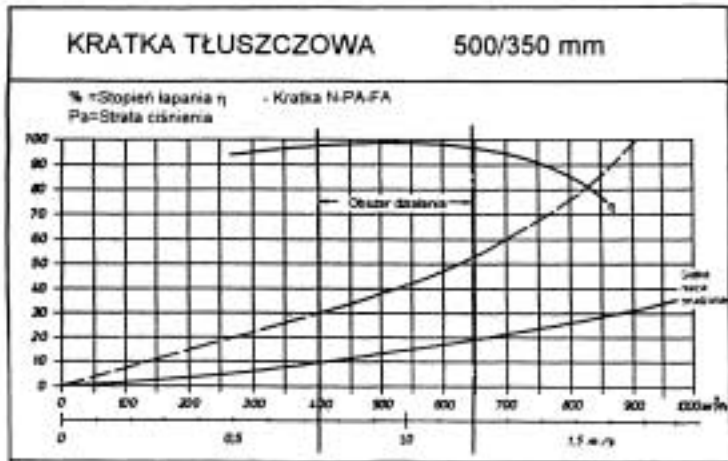
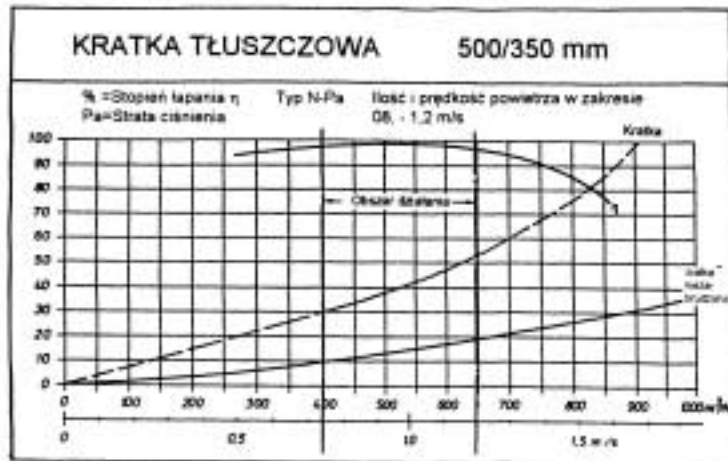
## Oświetlenie

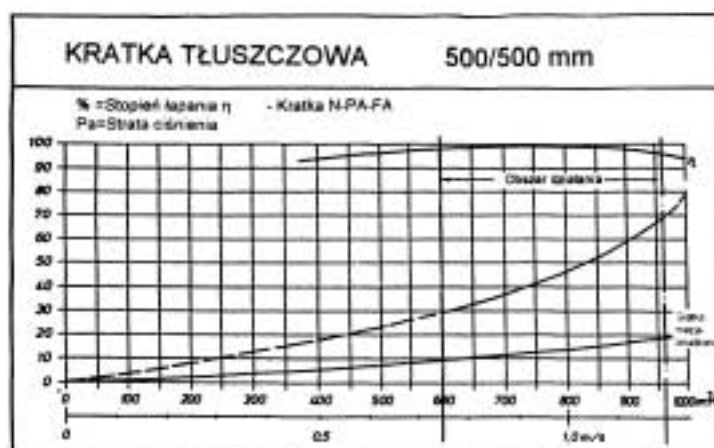
Lampy są zabudowane w hermetycznej obudowie z łatwym dostępem dla wymiany świetlówki. Okap nie posiada instalacji elektrycznej. Wszelkie podłączenia elektryczne, pozostają do wykonania przez zamawiającego.



## Opory przepływu filtrów







### CIĘŻARY OKAPÓW KUCHENNYCH (wykonane z blachy stalowej ocynkowanej)

WAGA OKAPU HTK [kg]			WAGA OKAPU KHI [kg]			WAGA OKAPU NH [kg]		
szer x wys	długość - 1 m	długość - 2 m	szer x wys	długość - 1 m	długość - 2 m	szer x wys	długość - 1 m	długość - 2 m
1200 x 400	38	86	1200 x 400	34	77	800 x 400	27	44
1200 x 500	40	90	1200 x 500	36	81	800 x 500	29	48
1200 x 600	42	94	1200 x 600	38	85	800 x 600	31	52
1400 x 400	43	91	1400 x 400	39	82	900 x 400	29	48
1400 x 500	45	95	1400 x 500	41	86	900 x 500	31	52
1400 x 600	47	99	1400 x 600	42	89	900 x 600	33	56
1600 x 400	48	96	1600 x 400	43	86	1000 x 400	31	52
1600 x 500	50	100	1600 x 500	45	90	1000 x 500	33	56
1600 x 600	52	104	1600 x 600	47	94	1000 x 600	35	60
1800 x 400	53	103	1800 x 400	48	93	1100 x 400	33	56
1800 x 500	55	105	1800 x 500	50	95	1100 x 500	35	60
1800 x 600	57	109	1800 x 600	51	98	1100 x 600	37	64
2000 x 400	58	106	2000 x 400	52	95	1200 x 400	35	60
2000 x 500	60	110	2000 x 500	54	99	1200 x 500	37	64
2000 x 600	62	114	2000 x 600	56	103	1200 x 600	39	68

### Przykład zamówienia.

- Okapu z blachy stalowej ocynkowanej typ NH malowanego w kolorze RAL9010 o wymiarach: szerokość x długość x wysokość = 800 x 1000 x 500 mm.

**Okap typ NH 800 x 1000 x 500 malowany w kolorze RAL9010**

W zamówieniu należy również podać:

- wymiary króćca przyłączonego
- rodzaj, ilość oraz wielkość filtrów tłuszczowych.

## OFERUJEMY RÓWNIEŻ WYROBY WYSZCZEGÓLNIONE W KATALOGACH:

- CENTRALE KLIMATYZACYJNE
- PŁASKIE CENTRALE WENTYLACYJNE „MINI”
- TŁUMIKI AKUSTYCZNE PROSTOKĄTNE I KOŁOWE
- KLAPY PRZECIWPOŻAROWE PROSTOKĄTNE I KOŁOWE
- REGULATORY ZMIENNEGO PRZEPŁYWU STRUMIENIA OBJĘTOŚCIOWEGO POWIETRZA
- KRATKI WENTYLACYJNE, ŁAPACZE TŁUSZCZU, NAWIEWNIKI STROPOWE
- KANAŁY I KSZTAŁTKI O PRZEKROJU PROSTOKĄTNYM
- KANAŁY I KSZTAŁTKI O PRZEKROJU KOŁOWYM

### PONADTO OFERUJEMY:

- FILTRY
- ELEMENTY MONTAŻOWE W SYSTEMIE „METU”
- ZAWORY POWIETRZNE



PRZEDSIĘBIORSTWO  
POLSKO-AUSTRIACKIE  
P.U.H. „FRAPOL”  
SPÓŁKA Z O.O.

30-832 KRAKÓW  
UL. MIERZEJA WIŚLANA 8

TELEFON: (012) 653-27-66  
659-05-77  
TELEFAX: (012) 653-27-89

fttp: [www.frapol.com.pl](http://www.frapol.com.pl)  
E-mail: [klient@frapol.com.pl](mailto:klient@frapol.com.pl)